

35-XKH145 35-XKH185 SCHLEGELMULCHER



Kellfri

Lesen Sie die Bedienungsanleitung
vor der Inbetriebnahme des Produkts genau durch.
Bedienungsanleitung, übersetzt aus dem Schwedischen

INHALTSVERZEICHNIS

Einleitung	3
Produktinformationen	3
Sicherheitshinweise	4
Anweisungen für Notfälle	4
Persönliche Schutzausrüstung	4
Umgebung	5
Vor der Nutzung	5
Umwelt	5
Nutzung	6
Nach der Nutzung	6
Wartung und Service	7
Transport und Installation	7
Wiederverwertung	7
Risiken und Gefahren bei der Nutzung von Maschinen für die Grünflächenbearbeitung	8 – 9
Maschinen/Geräte, die an die Hydraulik angeschlossen sind	10
Zapfwelle	10
Chemikalien	11
Warnschilder	12
Vor dem Betrieb	13
Ankuppeln der Maschine	13
Mähen	13 – 14
Service	15
Teile	16
Montage	16 – 17
Bewegungsschema 35-XKH145	18
Bewegungsschema 35-XKH185	19
Schmierstellen	20
Getriebe	21
Riemeneinstellung	22 – 23
Explosionszeichnungen und Materialliste	24 – 33
Anmerkungen	34
Abweichungsformular	35
Garantiebedingungen	36

Kellfri entwickelt und vertreibt effektive und kostengünstige Maschinen und Komponenten für die Forst- und Landwirtschaft, für Lohnunternehmen und Gartenbau in Schweden, in den übrigen skandinavischen Ländern und in Europa.

Beachten Sie, dass dieses Dokument allgemeine Informationen enthält, die eventuell nicht auf Ihre Maschine anwendbar sind. Wir empfehlen daher, dass Sie immer die Sicherheitsinformationen und die Anweisungen im Bedienungshandbuch der Maschine durchlesen und genau befolgen.

Kellfri übernimmt keine Haftung für eventuelle Fehler in diesem Dokument.

EINLEITUNG

Vielen Dank, dass Sie sich für ein Produkt von Kellfri AB entschieden haben. Wenn Sie den Sicherheitshinweisen und sämtlichen Anweisungen des Handbuchs folgen sowie gesunden Menschenverstand anwenden, werden Sie das Produkt viele Jahre nutzen können. Ausrüstung und Produkte von Kellfri wurden für selbstständige Landwirte, Pferdehalter und andere in der Landwirtschaft tätige Personen entwickelt, die hohe Anforderungen an die Funktionalität stellen.

PRODUKTINFORMATIONEN

Unser Schlegelmulcher XKH145/XKH185 ist eine leistungsstarke Maschine für alle, die hohe Leistungsanforderungen stellen, aber dennoch einen kleineren und flexibleren Mulcher suchen. Die Arbeitsbreite beträgt 1,45 m/1,85 m, sodass der Mulcher problemlos zum Mähen, Mulchen oder Schneiden von kleinen oder mittelgroßen Grasflächen oder Wiesen eingesetzt werden kann. Am Fahrwerk des Mulchers befindet sich ein grob gezahnter geschweißter Gegenstahl, um das Gras noch besser zerkleinern zu können.

Die Schnitthöhe wird mithilfe der Stützwalze und der Schleppkufen angepasst. Die verstellbare Stützwalze sorgt bei unebenem Gelände für die korrekte Schnitthöhe. Die Schnitthöhe lässt sich auf 0 bis 80 mm einstellen, sodass Sie die Möglichkeit haben, das Gras dicht am Boden zu mähen, und so ein gleichmäßigeres Ergebnis erhalten. Das Gras wird gleichmäßig verteilt, und die Reste können schneller verrotten. Die Stützwalze ist mit einem Stahlschaber ausgestattet, der Mähreste von der Rolle entfernt.

An der Vorderseite des Mulchers befinden sich Stahlplatten, die dem Untergrund folgen und dadurch Traktor und Umgebung vor Steinschlägen und herausgeschleudertem Gras schützt.

Der Schlegelmulcher ist standardmäßig mit Hammerschlegeln ausgestattet. Der Schlegelmulcher ist außerdem für Y-Messer geeignet, die als Zubehör erhältlich sind (nicht im Lieferumfang enthalten).

Die serienmäßige hydraulische Seitenverschiebung dieses Schlegelmulchers ermöglicht es Ihnen, die Maschine nach rechts oder links zu verschieben. Mithilfe der Seitenverschiebung können Sie seitlich vom Traktor mähen und auf diese Weise Bereiche erreichen, die anderenfalls nur schwer zugänglich wären.

Darüber hinaus ermöglicht es die hydraulische Seitenverschiebung, beim Mähen mit nur einem Reifenpaar durch das noch nicht gemähte Gras zu fahren, außerdem können Sie so näher an Gräben, Zäune usw. mähen.

Der Mäher hat eine zu öffnende Klappe. Die Klappe öffnen Sie beim Mähen von Flächen, die einen höheren Materialdurchsatz erzeugen. Auf diese Weise können Sie ungehindert und unter denselben Bedingungen wie bei geschlossener Klappe und mit normalem Materialdurchsatz fahren. Dadurch sparen Sie Kraftstoff und vermeiden einen vorzeitigen Riemenverschleiß. Darüber hinaus können Sie die Arbeitgeschwindigkeit erhöhen, da sich das Gras nicht um die Walze wickelt. Das Gras wird gleichmäßiger und besser verteilt.


TECHNISCHE DATEN	35-XKH145	35-XKH185
Länge x Breite x Höhe	1620 x 820 x 630 mm	2020 x 820 x 630 mm
Arbeitsbreite	1450 mm	1850 mm
Arbeitshöhe	0–80 mm	0–80 mm
Gewicht	355 kg	392 kg
Zapfwelle	Standard	Standard
Leistungsaufnahme	25–60 PS	35–65 PS
Schlegel, Hammer	18 Stk	22 Stk
Zu öffnende Klappe	Ja	Ja
Seitenverschiebung	Hydraulisch	Hydraulisch
Drehzahl (U/min.)	540	540
Dreipunkt-Halterung	Kat. 1 + 2	Kat. 1 + 2
Getriebe, Getriebeöl 80W-90	1,2 l	1,2 l

SICHERHEITSHINWEISE

Vor der Inbetriebnahme des Geräts oder des Produkts müssen Sie zu Ihrer eigenen Sicherheit und zur Sicherheit Dritter die Sicherheitshinweise und das Bedienungshandbuch sorgfältig gelesen und verstanden haben. Sorgen Sie dafür, dass der Nutzer der Maschine/des Produkts die Sicherheitshinweise und das Bedienungshandbuch immer zur Hand hat. Denken Sie daran, dass es zu Ihrer eigenen Sicherheit und zur Sicherheit Dritter sinnvoll sein kann, die Sicherheitshinweise regelmäßig durchzulesen. Wenn die Sicherheitshinweise oder das Bedienungshandbuch beschädigt werden oder aus anderen Gründen nicht mehr verwendbar sind, können Sie hier ein neues Exemplar bestellen: Kellfri AB, Munkatorpsgatan 6, 532 37 SKARA, SCHWEDEN. Tel.: +46 (0) 511-242 50

Die Sicherheitshinweise sind auch auf der Website von Kellfri hinterlegt: www.kellfri.com

Arbeiten Sie nicht mit/an Maschinen oder Produkten, wenn Sie sich krank oder müde fühlen oder unter Alkoholeinfluss stehen. Dasselbe gilt, wenn Sie unter starken Medikamenten oder Drogen stehen, unter starken Depressionen oder schweren psychischen Erkrankungen leiden. Befolgen Sie immer die allgemeinen Verkehrsregeln sowie die geltenden Bestimmungen des Tierschutzgesetzes. Personen unter 15 Jahren dürfen die Geräte nicht nutzen.



Warnung!

Die Originalkonstruktion der Maschine darf unter keinen Umständen ohne Genehmigung des Herstellers verändert werden. Nicht autorisierte Änderungen und/oder nicht autorisiertes Zubehör können zu lebensgefährlichen Verletzungen oder dem Tod des Nutzers oder anderer Personen führen.

Kellfri übernimmt keine Haftung für selbst vorgenommene Modifizierungen, Änderungen oder Umbauten.

Bei der gewerblichen Verwendung der Maschine trägt der Arbeitgeber die Verantwortung dafür, dass der Bediener der Maschine über die notwendigen theoretischen und praktischen Kenntnisse zur Maschine verfügt und dass die Arbeiten damit auf eine sichere Weise ausgeführt werden. Das Arbeitssumweltgesetz (Arbetsmiljölagen, AML) ist zu befolgen. Für weitere Informationen wenden Sie sich an das Schwedische Zentralamt für Arbeitsumwelt (Arbetsmiljöverket) oder gehen Sie auf <https://www.av.se/de/schwedisches-zentralamt-fur-arbeitsumwelt/>.

ANWEISUNGEN FÜR NOTFÄLLE

Bei Notfällen wählen Sie den Notruf (112)

Wenn Sie allein arbeiten, müssen Sie immer ein Mobiltelefon oder ein Nottelefon zur Hand haben. Erste-Hilfe-Kasten und Feuerlöscher sind bei allen Arbeiten, Wartungs- und Servicemaßnahmen leicht zugänglich aufzubewahren.

PERSÖNLICHE SCHUTZAUSRÜSTUNG

Tragen Sie immer geeignete Schutzausrüstung. Tragen Sie keine locker sitzende Kleidung oder Schmuck, wenn Sie mit dem Gerät arbeiten. Lange Haare müssen bei der Arbeit mit Maschinen mit rotierenden Teilen zusammengebunden sein. Tragen Sie Schutzhandschuhe; bei Kontakt mit heißen Flächen, z. B. an der Abgasanlage, besteht Verbrennungsgefahr. Vermeiden Sie außerdem Hautkontakt mit Öl und Benzin. Bei laufendem Motor muss Gehörschutz getragen werden.



UMGEBUNG

Stellen Sie vor dem Ankoppeln oder Verwenden der Maschine sicher, dass sich in der Umgebung keine Personen oder Objekte befinden. Es besteht die Gefahr schwerer Verletzungen. Besondere Aufmerksamkeit gilt, wenn Kinder sich in dem Bereich befinden, in dem die Maschine oder das Produkt verwendet oder aufbewahrt wird. Stellen Sie sicher, dass sich keine niedrig hängenden Stromleitungen im Arbeitsbereich befinden. Bei Arbeiten bei Gefälle oder in der Nähe von Gräben ist Vorsicht geboten.

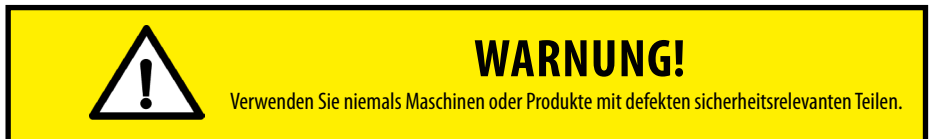
Wenn Sie allein arbeiten, verwenden Sie ausschließlich Maschinen oder Produkte, die für den Einpersoneneinsatz vorgesehen sind. Lassen Sie niemals Abfall im Arbeitsbereich liegen. Halten Sie die Arbeitsflächen sauber. Beachten Sie immer den Gefahrenbereich der Maschine.



VOR DER NUTZUNG

Lesen Sie die Sicherheitshinweise und das Bedienungshandbuch sorgfältig durch. Sie müssen die Bedeutung und den Inhalt der Sicherheitshinweise, des Bedienungshandbuchs und der Warnschilder verstanden haben. Wenden Sie bei der Nutzung immer gesunden Menschenverstand an und tragen Sie geeignete persönliche Schutzausrüstung. Überprüfen Sie immer die Gebrauchstauglichkeit der zu verwendenden Maschinenkombination. Es ist wichtig, dass die einzelnen Komponenten in angemessener Weise harmonisieren und übereinstimmen. Dies kommt der Funktion der Maschine oder des Produkts sowie Ihrer Sicherheit und der Sicherheit Dritter zugute. Führen Sie vor der Nutzung eine Sichtprüfung der Maschine oder des Produkts durch. Reparieren oder ersetzen Sie beschädigte oder verschlissene Teile sofort, um das Risiko von Schäden zu minimieren. Schmieren Sie die beweglichen Teile und überprüfen Sie, ob alle Schrauben und Muttern ordnungsgemäß festgezogen sind. Bei Bedarf nachziehen. Erlernen Sie die korrekten Arbeitsmethoden und behalten Sie diese bei. Anfänger sollten langsam arbeiten, bis sie sich mit der Funktionsweise der Maschine oder des Produkts vertraut gemacht haben.

Der Nutzer/Kunde ist dafür verantwortlich, dass er der Situation gewachsen ist. Wird festgestellt, dass die Maschine für den Nutzer gefährlich ist, darf sie nicht in Gebrauch genommen werden, bevor sie gründlich untersucht und Fehler behoben wurden.



UMWELT



- Entsorgung von Öl und anderen Abfällen
- Die unsachgemäße Entsorgung von Öl oder anderen Abfällen schadet der Umwelt.
- Wenn das Öl der Maschine abgelassen wird, ist es in einem dicht schließenden, für Öl geeigneten Behälter aufzufangen. Es ist nicht zulässig, Öl in einem Behälter aufzubewahren, der für Nahrungsmittel oder Getränke vorgesehen ist. Dadurch soll verhindert werden, dass das Öl versehentlich von anderen verzehrt wird und schwere Schäden verursacht.
- Es ist verboten, Öl in den Boden gelangen zu lassen oder über einen Abfluss oder anderweitig so zu entsorgen, dass es Wasserquellen verunreinigen könnte.
- Ausgediente Verbrauchsstoffe wie Öl, Kraftstoff, Kühlflüssigkeit, Bremsflüssigkeit, Filter oder Batterien dürfen nicht beliebig entsorgt oder entleert werden. Weitere Informationen erhalten Sie bei Ihrer Gemeinde.

NUTZUNG

Nur Personen, die die Sicherheitshinweise und die Anweisungen im Bedienungshandbuch verstanden haben, dürfen das Gerät/Produkt bedienen. Seien Sie während der Arbeit mit dem Gerät/Produkt aufmerksam und vorsichtig und verwenden Sie das Gerät/Produkt ausschließlich auf die in den Anweisungen des Bedienungshandbuchs beschriebene Weise.

Bei der Arbeit mit Maschinen mit beweglichen Teilen besteht Klemmgefahr. Besondere Vorsicht gilt bei Arbeiten mit Maschinen mit Hydraulikschläuchen, da Öl unter Druck die Haut durchdringen kann. Sollten dies dennoch geschehen, suchen Sie umgehend einen Arzt auf. Wenn Sie allein arbeiten, verwenden Sie ausschließlich Maschinen, die dafür vorgesehen sind. Beachten Sie den Gefahrenbereich der Maschine.



Weitere Informationen über Ihre Maschine finden Sie im Bedienungshandbuch der Maschine.

Warnsymbole weisen auf wichtige Sicherheitsaspekte in diesem Handbuch hin, um Sie und andere dabei zu unterstützen, Gefahrensituationen und Unfälle zu vermeiden. Bei der Nutzung der Maschine ist extreme Vorsicht geboten!



GEFAHR!

Dieses Symbol weist darauf hin, dass ein schwerwiegender Unfall die Folge ist, wenn die Vorgaben der Anweisung nicht befolgt werden. Der Unfall wird zu schweren Verletzungen, möglichen Todesfällen oder schwerwiegenden Sachschäden führen.



Warnung!

Dieses Symbol weist darauf hin, dass ein Unfall die Folge ist, wenn die Vorgaben der Anweisung nicht befolgt werden. Der Unfall wird zu schweren Verletzungen oder Sachschäden führen.



VORSICHT!

Dieses Symbol weist darauf hin, dass ein Unfall die Folge sein kann, wenn die Vorgaben der Anweisung nicht befolgt werden. Der Unfall wird zu Verletzungen oder Sachschäden führen.

HINWEIS!

„Hinweis!“ kennzeichnet die Gefahr eines Ausfalls, wenn die Vorgaben nicht befolgt werden.

Bei der gewerblichen Verwendung der Maschine trägt der Arbeitgeber die Verantwortung dafür, dass der Bediener der Maschine über die notwendigen theoretischen und praktischen Kenntnisse über die Maschine verfügt und dass die Arbeiten damit auf eine sichere Weise ausgeführt werden. Das Arbeitsschutzgesetz (Arbeitsmiljölagen, AML) ist zu befolgen. Für weitere Informationen wenden Sie sich an das Schwedische Zentralamt für Arbeitsumwelt (Arbetsmiljöverket) oder gehen Sie auf <https://www.av.se/de/schwedisches-zentralamt-fur-arbeitsumwelt/>.

NACH DER NUTZUNG

- Vergewissern Sie sich, dass die Maschine/das Produkt auf ebenem Untergrund steht, bevor Sie sie/es entkoppeln. Verwenden Sie Stützen, wenn diese zum Lieferumfang des Produkts/der Maschine gehören.
- Waschen und spülen Sie das Produkt bei Bedarf mit Wasser ab und reiben Sie es anschließend trocken.
- Schmieren Sie bei Bedarf.

WARTUNG UND SERVICE

- Stellen Sie bei Wartungs- und Servicearbeiten sicher, dass die Maschine stabil steht und nicht umkippen kann.
- Ersetzen Sie beschädigte oder verschlissene Teile sofort, um das Risiko von Schäden zu minimieren.
- Führen Sie Wartungs-, Service- und Kontrollarbeiten gemäß den Empfehlungen aus.
- Verwenden Sie ausschließlich Ersatzteile mit gleichwertiger Leistung, um das Risiko von Schäden/Ausfällen zu minimieren.
- Alle Reparaturen und Anschlüsse müssen durch qualifiziertes Personal ausgeführt werden.


Überprüfen Sie im Anschluss an Wartungs- und Servicearbeiten, ob alle Schrauben und Muttern ordnungsgemäß festgezogen sind.

Prüfen Sie die Maschine immer vor Beginn der Arbeiten.



WICHTIG! Kontrollieren Sie den Ölstand (Getriebe) regelmäßig und schmieren Sie die Schmierpunkte regelmäßig!

WICHTIG! Vermeiden Sie übermäßiges Schmieren. Auf überschüssigem Fett kann sich leicht Schmutz ansammeln, was zu einem erhöhten Verschleiß führt. Entfernen Sie nach dem Schmieren überschüssiges Fett von den Verbindungen.



GEFAHR!

WARNUNG: Austretendes Öl oder Kraftstoff unter Druck kann die Haut durchdringen und schwere Verletzungen verursachen. Verwenden Sie niemals Ihre Hände, um Leckagen zu suchen. Verwenden Sie ein Stück Pappe oder Karton, um Leckagen finden.

Kellfri AB arbeitet unentwegt an der Weiterentwicklung seiner Produkte und behält sich daher das Recht vor, diese u. a. in Design und Aussehen ohne vorherige Ankündigung zu ändern.

TRANSPORT UND INSTALLATION

- Stellen Sie vor dem Transport sicher, dass sich in der Umgebung keine Personen, Kinder oder Objekte befinden.
- Beim Transport oder Bewegen ist immer besondere Vorsicht geboten.
- Sorgen Sie dafür, dass die Maschine/das Produkt gut verankert ist und die vorhandenen Transport-sicherungen montiert sind.
- Platzieren Sie die Ladung immer so tief wie möglich. Falls Teile der Ladung über den Rand hinausragen, müssen diese gut gesichert werden.
- Beachten Sie die Gefahrenbereiche auch bei Transport und Fortbewegung.
- Während eines Hubvorgangs dürfen keine Personen den Bereich unter der Last betreten.
- Anhänger, die für den Transport genutzt werden, müssen mit funktionierenden Bremsen ausgestattet sein.
- Bei Fahrten im öffentlichen Straßenverkehr muss ein Schild angebracht werden, das darauf hinweist, dass es sich um ein Fahrzeug mit niedriger Geschwindigkeit handelt.
- Kontrollieren Sie den Reifendruck, siehe Info auf den Seiten zu den Reifen. Überschreiten Sie niemals den Höchstdruck!
- Bewahren Sie die Maschine oder das Produkt bei Nichtverwendung an einem trockenen, möglichst überdachten Ort auf.
- Stellen Sie sicher, dass die Maschine oder das Produkt gerade steht und nicht umkippen kann.
- Lassen Sie niemals Kinder am Lager-/Abstellort spielen.
- Bedenken Sie die Kippgefahr!

WIEDERVERWERTUNG

Bei der Verschrottung ist die Maschine/das Produkt zu demontieren und bei den dafür vorgesehenen Annahmestelle der Gemeinde zu entsorgen. Eventuell vorhandene Flüssigkeiten sind abzulassen und aufzufangen und bei den dafür vorgesehenen Annahmestellen der Gemeinde zu entsorgen. Weitere Informationen erhalten Sie bei Ihrer Gemeinde.



RISIKEN UND GEFAHREN IN VERBINDUNG MIT DER NUTZUNG VON MASCHINEN FÜR DIE GRÜNFLÄCHENBEARBEITUNG

Quetschgefahr

Anwesende Personen können zu Schaden kommen, wenn die Maschine in Mähposition abgesenkt ist. Der Mulcher hat Quetschstellen im Bereich des Gelenks und zwischen dem Dreipunkt-Kraftheber und dem Hauptkörper. Beachten Sie den Gefahrenbereich der Maschine von 15 m!

Rotierende Schneidgeräte

WARNUNG! Alle Personen laufen Gefahr, sich zu verletzen, wenn ihre Hände oder Füße unter die Maschine gelangen, wenn diese vom Untergrund angehoben wird, während die Messer noch rotieren. Wenn die Maschine läuft und während des Betriebs der Maschine dürfen sich keine Personen in der Nähe aufhalten.

Klemmgefahr!

Die Klemmgefahr gehört zu den üblichen Risiken in Verbindung mit Kraftübertragungseinheiten wie Riemenantrieben, Zahnrädern und Rollen.

Stellen Sie sicher, dass alle Schutzvorrichtungen korrekt montiert sind.



Rotierende Schneidgeräte

Gefahr beim Entkoppeln der Maschine

Je schwerer ein rotierendes Teil ist, desto länger wird es rotieren, nachdem der Antrieb entkoppelt wurde. Diese Eigenschaft wird als „Free-Wheeling“, d. h. Leerlauf bezeichnet. Rotierende Schneidgeräte und andere Komponenten wie Antriebswellen usw. drehen sich auch nach dem Entkoppeln des Antriebs weiter. Schäden entstehen, wenn:

- der Bediener die Ausrüstung entkoppelt und versucht, die Maschine zu reinigen oder Anpassungen an ihr vorzunehmen, bevor die Komponenten aufgehört haben zu rotieren;
- die Abscherschraube in der Schutzvorrichtung der Anschlusswelle kaputt geht und sich die Rotoren noch weiter drehen, wenn die Anschlusswelle zum Stillstand gekommen ist. Das Sicherheitsbewusstsein des Bedieners ist von elementarer Bedeutung bei der Arbeit mit rotierenden Teilen. Heben Sie niemals die Maschine an, während sich die Messer noch drehen!

Gefahr durch Auswurf von Gegenständen

Maschinen zum Mähen von Gras werfen während des Betriebs Material aus. Fremdkörper wie Steine, Stöcke oder anderer Unrat können unter die Maschine gelangen und von dieser mit einer sehr hohen Geschwindigkeit ausgeworfen werden. Die Blechabdeckungen an den Seiten und vorne verhindern zwar größtenteils, dass solche Gegenstände ausgeworfen werden, allerdings kann nicht garantiert werden, dass diese alles auffangen.



Anwesende Personen oder Tiere, die sich im Auswurfbereich befinden, können schwere Verletzungen erleiden. Fahren Sie die Maschine niemals, wenn sich Personen in der Nähe der Maschine befinden. Beachten Sie den Gefahrenbereich der Maschine von 15–25 m!

Geräuschentwicklung

Beachten Sie, dass die Maschine für die Verwendung im Außenbereich vorgesehen ist und dass sich die Position für den Bediener im Fahrersitz des Traktors befindet. Es ist angebracht, die Vorgaben im Traktorhandbuch sowie die Wartungsanweisungen zu lesen. Der Schalldruckpegel überschreitet während der Fahrt 70 dB. Daher ist während des Betriebs ein Gehörschutz zu tragen.

Ausrutschen oder Stürze sind oftmals das Ergebnis von:

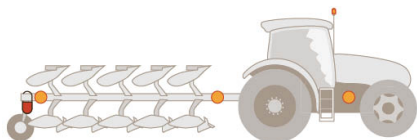
- glattem Untergrund
- unebenen Tritten und Arbeitsplattformen

Die Gefahr von Rutsch- und Fallunfällen lässt sich erheblich verringern, wenn Sie Ihren gesunden Menschenverstand einsetzen.

Alle ungeschützten beweglichen Teile erhöhen die Unfallgefahr. Unfälle passieren normalerweise, wenn sich lose Kleidung oder langes Haar in rotierenden Teilen an Maschinen wie Zapfwellen oder Antriebswellen verfangen. Stellen Sie sicher, dass alle Schutzvorrichtungen korrekt montiert sind.

Sichere Fahrt auf öffentlichen Straßen

- Befolgen Sie die geltenden Regeln zur Verkehrssicherheit auf öffentlichen Straßen sowie die geltenden Bestimmungen für das Fahren von Traktoren mit montierten Maschinen auf öffentlichen Straßen.
- Überprüfen Sie, dass Reflektoren, Warnsignale und/oder Warnfahnen, die überstehende Maschinenteile anzeigen, an der Maschine oder dem Traktor angebracht sind. Diese Indikatoren müssen korrekt angebracht werden, sichtbar sein und einfach von den Fahrern anderer Fahrzeuge erkannt werden können.
- Zuschauer dürfen sich nicht an der Maschine anlehnen oder an dieser hochklettern, weder während des Transports noch während der Arbeiten. Lassen Sie NIEMALS jemanden auf der Maschine mitfahren!
- Die maximale Transportgeschwindigkeit darf 20 km/h nicht überschreiten.
- Bremsvorschrift (Schweden): Wenn das Bruttogewicht des Anhängers das Bruttogewicht des Zugfahrzeugs übersteigt und eine Teilnahme am Straßenverkehr erfolgt, muss der Anhänger mit einer Bremse ausgestattet sein. Für weitere Informationen wenden Sie sich bitte an die schwedische Verkehrsbehörde (Trafikverket).
- WICHTIG! Markieren Sie überstehende Maschinenteile sorgfältig, mit zusätzlichen Lichtern oder geeigneten Reflektoren. Es ist wichtig, dass die Maschine gesehen wird! Im Straßenverkehr müssen überstehende Ladungen oder Ausrüstungsteile – vor und auch hinter dem Traktor – gekennzeichnet werden. In der Dunkelheit, Abend- oder Morgendämmerung oder bei schlechter Sicht muss die Ladung vorne mit weißen Reflektoren und Leuchten und hinten mit roten Reflektoren und Leuchten gekennzeichnet werden. Bei Tageslicht kann man die Ladung mit einer Fahne oder einem Stück Stoff in leicht zu erkennenden Farben, beispielsweise rot oder gelb, kennzeichnen.



- Denken Sie an vorn montierte Ausrüstung. Abgesehen davon, Frontladergeräte ordnungsgemäß zu kennzeichnen, kann man zudem versuchen, Frontladergeräte wie Schaufeln, Ballenzinkenheber oder Palettengabeln weniger gefährlich zu gestalten, falls ein anderer Verkehrsteilnehmer mit diesen zusammenstoßen sollte.
- Bevor man sich in den Straßenverkehr begibt, empfiehlt es sich außerdem, das Fahrzeug noch einmal zu überprüfen und sicherzustellen, dass das Bremssystem des nachfolgenden Fahrzeugs funktioniert und dass die Zugösen nicht verschlissen sind. Eine verschlissene Zugöse kann brechen, wenn sie einer zu starken Belastung ausgesetzt wird, und man kann den Anhänger/die angehängte Ausrüstung verlieren.
- Außerdem sollte sichergestellt werden, dass die Warntafel für langsam fahrende Fahrzeuge gut von hinten zu sehen ist. Wenn sie von dahinter angehängter Ausrüstung oder Ladung verdeckt wird, muss ist eine zusätzliche Warntafel ganz am Ende der Fahrzeugkombination anzubringen.





MASCHINEN/GERÄTE, DIE AN DIE HYDRAULIK ANGESCHLOSSEN SIND

Wenn Sie Ihre Maschine oder Ihr Gerät an Hydraulikschläuche anschließen, ist Vorsicht geboten.



GEFAHR!

Austretendes Öl oder Kraftstoff unter Druck kann die Haut durchdringen und schwere Verletzungen verursachen. Verwenden Sie niemals Ihre Hände, um Leckagen zu suchen. Verwenden Sie ein Stück Pappe oder Karton, um Leckagen finden.

- Wir warnen vor hohen Drücken. Es besteht die Gefahr von Penetrationsschäden.
- Bevor Reparatur- oder Wartungsarbeiten ausgeführt werden, muss das System vollständig entlastet (drucklos) sein.
- Schalten Sie den Traktor aus und bewegen Sie die Hydraulikhebel in alle Richtungen, um den Druck abzulassen, der sich noch in den Hydraulikschläuchen und Leitungen befinden kann, bevor Arbeiten an diesen oder den Hydraulikzylindern begonnen werden.
- Reinigen Sie den Filter in der Saugleitung nach zehn Betriebsstunden.
- Tauschen Sie Hydraulikschläuche sofort aus, wenn Risse oder Verschleiß festzustellen sind.
- Nehmen Sie keine Anpassungen an den Ventileinstellungen vor. Eine falsche Einstellung kann zu Maschinen- und/oder Personenschäden führen.
- Das Hydrauliksystem darf nur mit Hydrauliköl betrieben werden, das für den vorgesehenen Zweck bestimmt ist. **Kontrollieren Sie den Ölstand, bevor Sie die Maschine starten!**
- Es wird empfohlen, das Hydrauliköl nach den ersten zehn Betriebsstunden nach Inbetriebnahme einer neuen Maschine auszutauschen, um eventuelle Verschmutzungen oder Metallspäne zu entfernen, die in das Hydrauliksystem gelangt sein könnten.

HINWEIS! Das Öl wird heiß, wenn es durch das Hydrauliksystem fließt. Überprüfen Sie die Öltemperatur in regelmäßigen Abständen, um eine Überhitzung zu vermeiden. Wenn das Öl überhitzt, schalten Sie die Maschine aus und lassen Sie das Öl abkühlen.



ZAPFWELLE



Warnung! Rotierender Nebenabtrieb
Warnung! Klemmgefahr!

Beim Betrieb der Maschine mit Zapfwelle ist Folgendes zu beachten:

Die Kraftübertragung zum Getriebe wird durch eine Zapfwelle und eine Abscherschraube gesichert. Alle Schutzvorrichtungen müssen korrekt montiert und in gutem Zustand sein. Wenn die Schutzvorrichtungen in schlechtem Zustand oder verschlissen sind, müssen diese ausgetauscht werden, bevor die Maschine verwendet wird.



Wenn die Zapfwelle nicht ordnungsgemäß geschützt ist, kann dies zu Todesfällen führen, da sie Körperteile oder Kleidungsstücke erfassen und lebensgefährliche Verletzungen verursachen kann.

Stellen Sie sicher, dass die Sicherungskette korrekt an der Zapfwelle verankert ist, und dass die Welle auf ihrer gesamten Länge mit einem Schutz versehen ist. Vergewissern Sie sich, dass die Welle sich im Inneren des Schutzrohres leicht dreht. Halten Sie die Keilnuten sauber und gut geschmiert, sodass die Zapfwelle leicht angeschlossen werden kann.

Lesen Sie das Bedienungshandbuch der Zapfwelle durch, um sich über die Einstellung und den Gebrauch der Zapfwelle kundig zu machen.



Überlasten Sie niemals die Zapfwelle! Überschreiten Sie nicht die maximale Drehzahl der Zapfwelle.

CHEMIKALIEN

Wartungsarbeiten, nicht zuletzt vorbeugende Wartungsmaßnahmen, sowie der richtige Einsatz von Schmierfetten und -ölen sind unerlässlich für die maximale Lebensdauer Ihres Produkts/Geräts. Lesen Sie die Bedienungshandbücher zu Ihren Produkten/Geräten genau durch, um sicherzustellen, dass die Wartungsmaßnahmen korrekt ausgeführt werden; nur so wird die angestrebte Lebensdauer erreicht und die Garantie behält ihre Gültigkeit!

Schmierfette

Erste-Hilfe-Maßnahmen.

Einatmen – Bringen Sie nach versehentlichem Einatmen von Dämpfen die geschädigte Person an die frische Luft.

Hautkontakt – Waschen Sie sich mit Wasser und Seife. Konsultieren Sie bei Ekzemen oder Hautproblemen einen Arzt.

Augenkontakt – Nehmen Sie gegebenenfalls vorhandene Kontaktlinsen heraus und spülen Sie die Augen aus. Spülen Sie die Augen sorgfältig mit Wasser, auch unter den Augenlidern. Ziehen Sie einen Arzt zurate, wenn die Beschwerden anhalten.

Verzehr – KEIN Erbrechen herbeiführen. Trinken Sie Wasser in kleinen Mengen. Bei Verzehr oder Unwohlsein wenden Sie sich an das Giftinformationszentrum oder einen Arzt.

Handschutz – Tragen Sie Schutzhandschuhe.

Augenschutz – Vermeiden Sie Kontakt mit den Augen. Verwenden Sie eine zugelassene Schutzbrille.

Körperschutz – Tragen Sie geeignete Schutzkleidung.

Atemschutz – Bei bestimmungsgemäßer Verarbeitung ist kein Schutz erforderlich.

Fette dicht verschlossen an einem trockenen und gut belüfteten Ort aufbewahren. Die Lagertemperatur darf 45 °C nicht überschreiten. Vor Hitze, Flammen und Funken schützen. Für Materialien wie Stahl, Kunststoffe, Öle, Fette usw. gilt, dass sich ihre Funktion/Haltbarkeit bei sehr niedrigen Temperaturen (-20 bis -30 °C) erheblich verschlechtert.



Chemikalien sind außerhalb der Reichweite von Kindern und Tieren aufzubewahren.

Entfettung



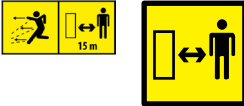







Um die beste Schmierwirkung zu erzielen, müssen die Teile des Produkts/Geräts von Zeit zu Zeit gesäubert werden. Wir empfehlen eine Entfettung, um eine gründliche Reinigung durchzuführen und alle Reste alten Schmierstoffes zu entfernen, der aggressive Partikel enthalten kann.

Zur Entfettung bietet Kellfri OKQ8 im 20-Liter-Kanister an.



WARNSCHILDER

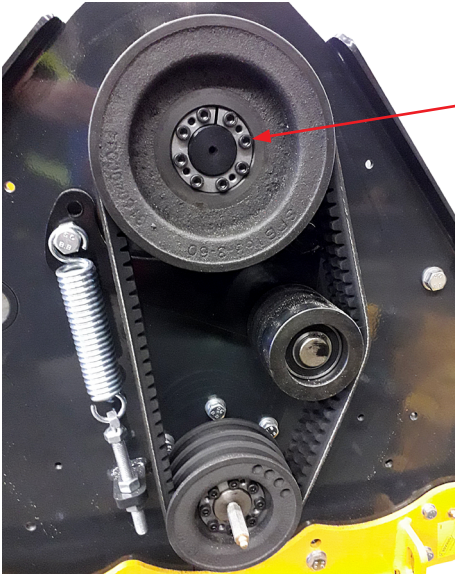
Achten Sie darauf, dass Warnschilder immer gut sichtbar sind, und reinigen Sie diese bei Bedarf. Richten Sie niemals den Hochdruckreiniger direkt auf die Warnschilder. Wenn ein Teil, auf dem sich ein Schild/ ein Aufkleber befindet, ausgetauscht wird oder das Schild verschlissen oder anderweitig unbrauchbar ist, bestellen Sie neue Schilder.

SYMBOL	ERLÄUTERUNG
	<p>Lesen Sie das Bedienungshandbuch vor Beginn der Arbeiten genau durch! Stellen Sie den Motor des Traktors ab und ziehen Sie den Schlüssel aus dem Zündschloss, bevor Service- oder Wartungsarbeiten durchgeführt werden.</p>
	<p>Warnung! Ölstrahl aus dem Hydraulikschlauch.</p>
	<p>Warnung! Auswurf! Gefahrenbereich 15 Meter. Beachten Sie den Gefahrenbereich der Maschine!</p>
	<p>Warnung! Klemmgefahr hinter dem Traktor beim An- und Abkuppeln der Maschine. Beim An- und Abkuppeln der Maschine dürfen sich keine Personen in der Nähe aufhalten!</p>
	<p>Warnung! Rotierende Schneidgeräte. Klemmgefahr! Warnung! Rotierender Nebenantrieb.</p>
	<p>Lassen Sie NIEMALS jemanden auf der Maschine mitfahren! Die Maschine ist für den Einzelpersonenbetrieb vorgesehen.</p>
	<p>Warnung! Der Aufenthalt auf der Maschine ist verboten!</p>
	<p>Warnung! Gefahr von Unfällen mit Kindern! Kinder dürfen sich nicht in der Nähe der Maschine aufhalten!</p>
	<p>Bei Nichtverwendung ist die Maschine immer an einem trockenen, möglichst überdachten Ort aufzubewahren.</p>
	<p>Das Produkt ist mit einer CE-Kennzeichnung versehen</p>

VOR DEM BETRIEB

- Wichtig! Kontrollieren Sie, ob alle Bolzen und Muttern fest angezogen sind, insbesondere die Bolzen der Spannbuchsen und der Riemenscheiben!

WICHTIG! Kontrollieren Sie die Befestigungsschrauben der **SPANNBUCHSEN** und **RIEMENSCHLEIBEN**



Kontrollieren Sie die Spannbuchsen für die Riemenscheibe. Die Bolzen müssen in regelmäßigen Abständen nachgezogen werden.

Ziehen Sie sie fest und kontrollieren Sie bei Bedarf die Riemenspannung.

- Kontrollieren Sie die Messer/Schlegel und sorgen Sie dafür, dass diese gut festsitzen. TAUSCHEN Sie defekte, rissige oder verschlissene Messer/Schlegel AUS.
- Kontrollieren Sie alle Schutzabdeckungen und Schutzvorrichtungen. Entfernen Sie eventuell vorhandene Transportsicherungen.
- Schmieren Sie die Antriebswelle und die anderen Schmiernippel.

ANKUPPELN DER MASCHINE

- Kuppeln Sie die Maschine an den hinteren Dreipunkt-Kraftheber des Traktors an.
- Schließen Sie die Zapfwelle an. Verankern Sie die Kette gut.
- Schließen Sie die Hydraulikschläuche an den doppelwirkenden Hydraulikanschlüssen am Traktor an.
- Einsatzbereit.

MÄHEN

- Kontrollieren Sie den Bereich, der gemäht werden soll, und entfernen Sie Fremdkörper und Abfälle, die von den Messern erfasst und weggeschleudert werden könnten.
- Die Menge des zu mähenden Grasses bedingt, welche Vorwärtsgeschwindigkeit sinnvoll ist. Eine niedrige Geschwindigkeit ergibt oftmals das beste Ergebnis. Gras sollte nach Möglichkeit gemäht werden, wenn es trocken ist. Das Mähen von nassem Gras kann ein Zusetzen zur Folge haben, was zur Bildung von Grasklumpen hinter dem Mähwerk führen kann. Beim Mähen von sehr hohem Gras ist die Schneidhöhe zu erhöhen und der gleiche Bereich zweimal zu mähen, das zweite Mal jedoch mit niedrigerer Schneidhöhe. Lassen Sie mindestens 24 Stunden zwischen dem ersten und dem zweiten Mähen verstreichen, sodass das Gras austrocknen kann.
- Senken Sie das Mähwerk zum Boden ab. Kuppeln Sie die Zapfwelle ein, sodass die Messer zu rotieren beginnen.

Fahren Sie mit 540 Umdrehungen/min, beginnen Sie mit der niedrigsten möglichen Geschwindigkeit; vergewissern Sie sich, dass der Mäher effektiv und mühelos arbeitet, wenn der Motor bei 540 Umdrehungen/Min. läuft.



Halten Sie nach den ersten 10 Metern an und stellen Sie sicher, dass das Mähwerk korrekt eingestellt ist. Wenn Einstellungen am Mäher vorgenommen werden, muss der Motor des Traktors ausgeschaltet sein.

- Fahren Sie keine scharfen Wendungen und fahren Sie nicht rückwärts, wenn die Maschine auf den Boden abgesenkt ist.



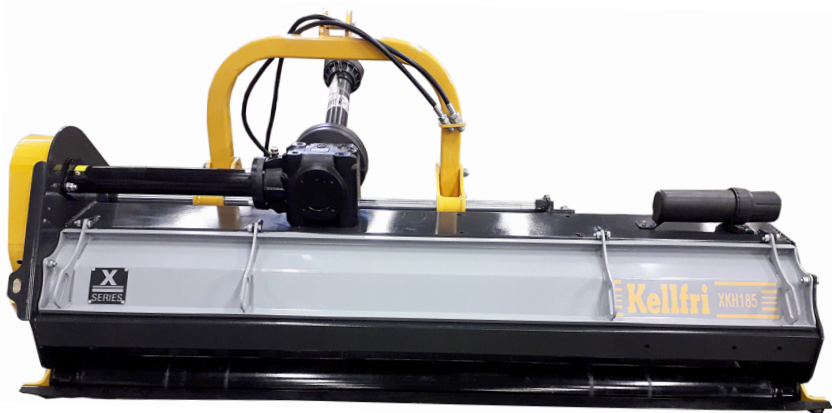
Kuppeln Sie die Zapfwelle nicht ein, wenn sich die Maschine in angehobener Position befindet oder wenn Sie mit Vollgas fahren.

- Die rotierenden Messer können mit großer Kraft Steine etc. vom Untergrund losschlagen. Aus diesem Grund ist es wichtig, dass Sie während der Arbeit mit der Maschine sicherstellen, dass sich niemand in der Nähe der Maschine und des Traktors befindet.
- Über dem Antriebssystem des Mähers befinden sich Schutzabdeckungen und Schutzbleche. Diese verhindern, dass Erde und Steine herumgeschleudert werden, und schützen Sie vor den rotierenden Messern, wenn Sie mit dem Mäher arbeiten.
- Beim Mähen von hohem Gras kann es manchmal vorkommen, dass sich das Gras um den Rotor und die Messer wickelt. Achten Sie daher auf ungewohnte/unangenehme Geräusche oder Vibrationen. Schalten Sie den Traktor ggf. aus, koppeln Sie die Maschine ab und kontrollieren Sie, ob die Messer frei rotieren.
- WICHTIG! Vergewissern Sie sich, dass die Rotoren aufgehört haben zu rotieren, bevor Sie die Maschine anheben, um die Messer zu kontrollieren. Warten Sie einige Minuten, um ganz sicher zu sein, dass die Messer wirklich zum Stillstand gekommen sind.



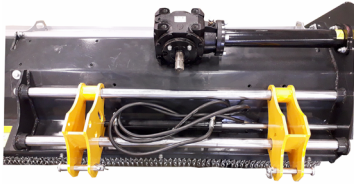
Das Bild zeigt 35-XKH145

SERVICE	INTERVALL	MASSNAHME
Schlegel	Vor jeder Fahrt	Tauschen Sie alle defekten Schlegel aus. Scharfe Schlegel erbringen bessere Ergebnisse. Nach einem Austausch müssen die Bolzen wieder ordentlich angezogen werden.
	Während des Betriebs	Achten Sie auf ungewohnte/unangenehme Geräusche
	Nach jeder Fahrt	Kontrollieren
Getriebe	Vor jeder Fahrt	Ölstand und Öltyp überprüfen: Getriebeöl (ca. 1,2 l)
	50 Betriebsstunden	Erster Ölwechsel
	100 Betriebsstunden oder min. 1 Mal pro Jahr	Ölwechsel
Rotor	Alle 20 Betriebsstunden	Schmieren
Riemen	Nach 1 Betriebsstunde Regelmäßig	Überprüfen Sie den Keilriemen spannen Sie ihn ggf. nach. Bei Druck muss der Riemen 20 mm nachgeben.
Gerät/Ausrüstung	Nach jeder Fahrt	Erde und Gras mit Wasser abspülen.
Schmieren	Erstmalig nach 2 Betriebsstunden. Nach 20 Betriebsstunden	Schmieren Sie alle Schmierpunkte regelmäßig.



Das Bild zeigt 35-XKH185

TEILE



3 Stk



M16 x 90
4 Stk



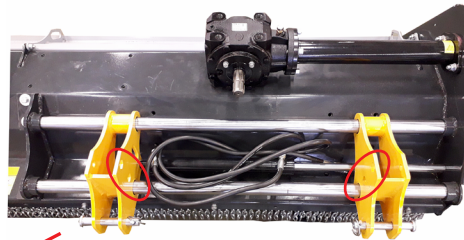
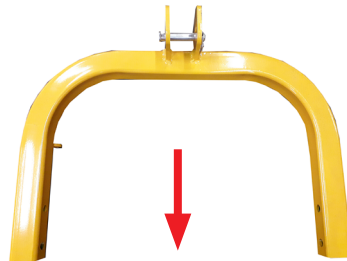
M16
4 Stk



M16
4 Stk

HINWEIS! Bei der Lieferung finden Sie die Schrauben, Unterlegscheiben und Muttern im Rohr am Mäher.

MONTAGE



M16 x 90



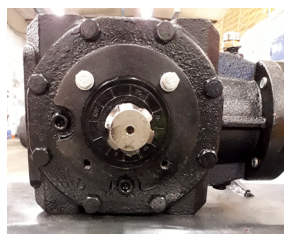
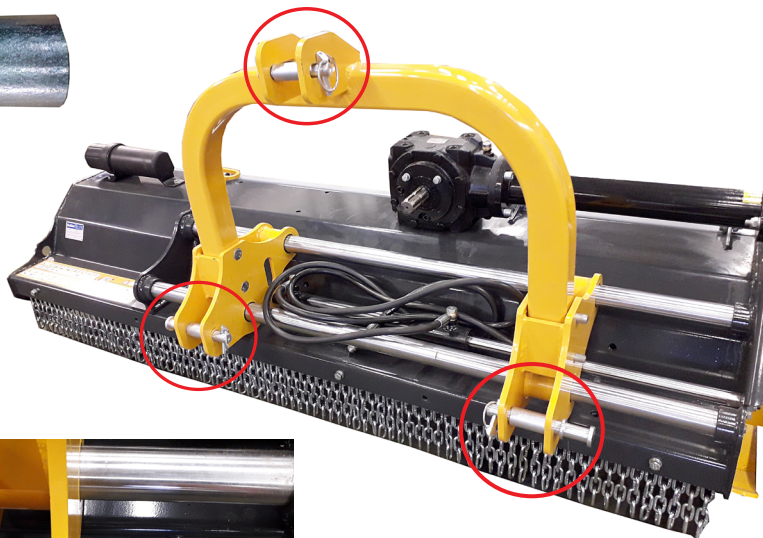
M16



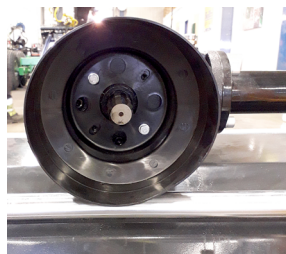
M16



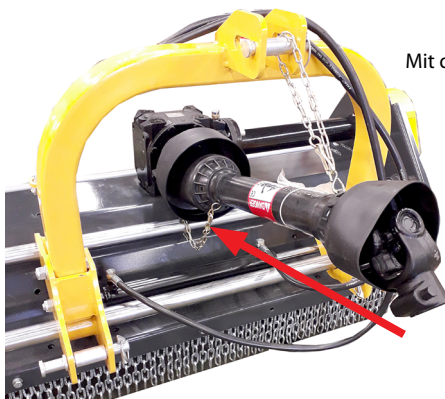
Kat. 2



Schrauben lösen.



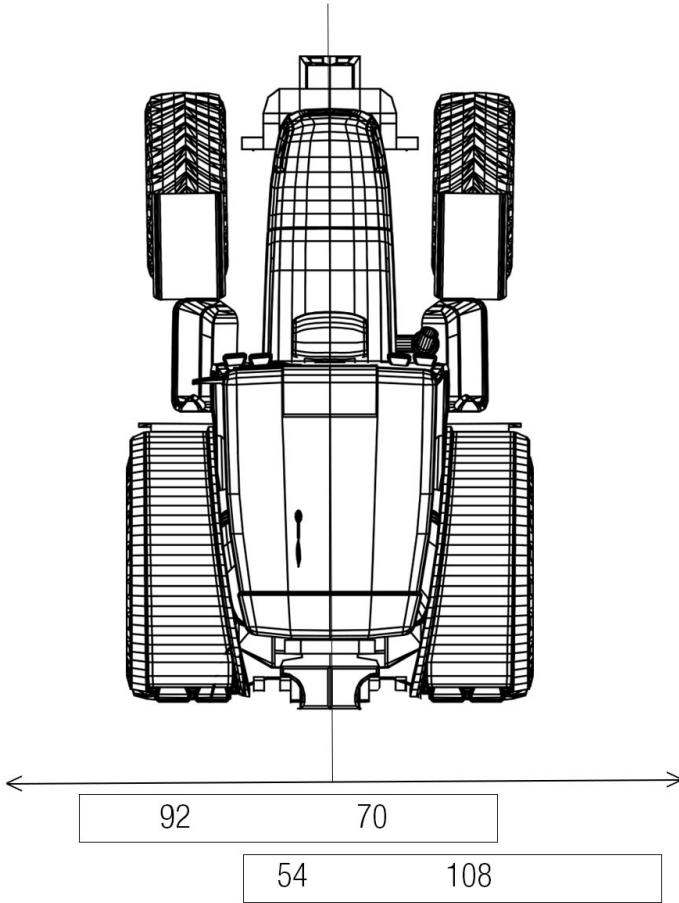
Schutz montieren.



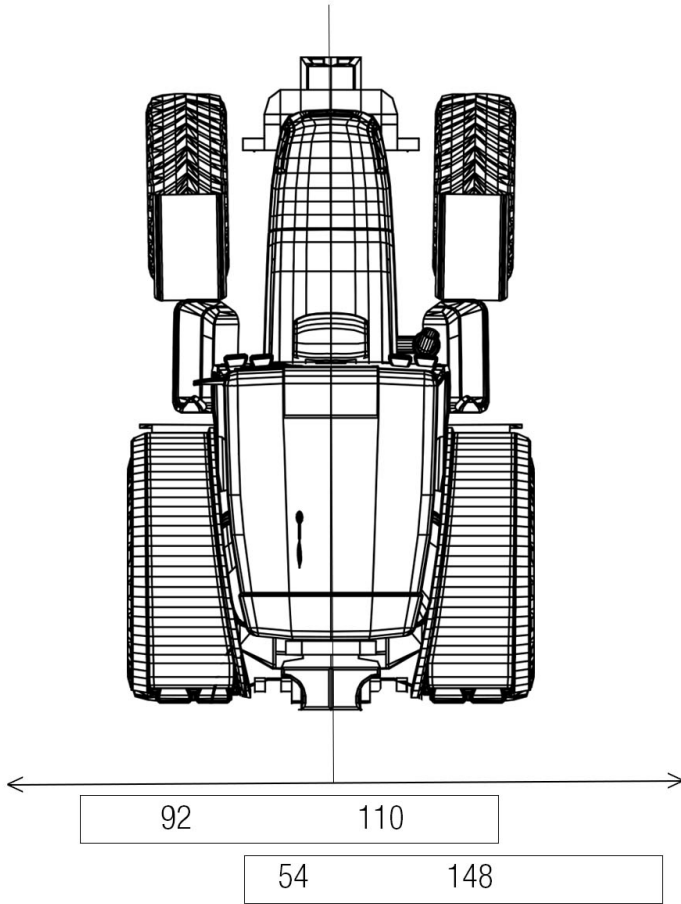
Mit der Kette sichern.

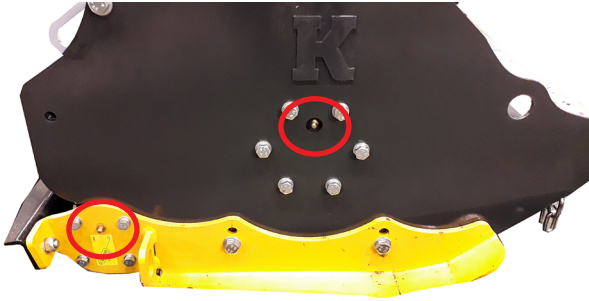


BEWEGUNGSSCHEMA 35-XKH145



BEWEGUNGSSCHEMA 35-XKH185





SCHMIERSTELLEN

Schmieren Sie die vorgesehenen Schmiernippel regelmäßig sowie jedes Mal, wenn Sie die Maschine abspülen, um das Wasser zu entfernen, das während des Abspülens in die Lager eingedrungen ist.

Unnötiger Verschleiß und mechanische Beschädigungen können die Folge einer unzureichenden Schmierung sein.

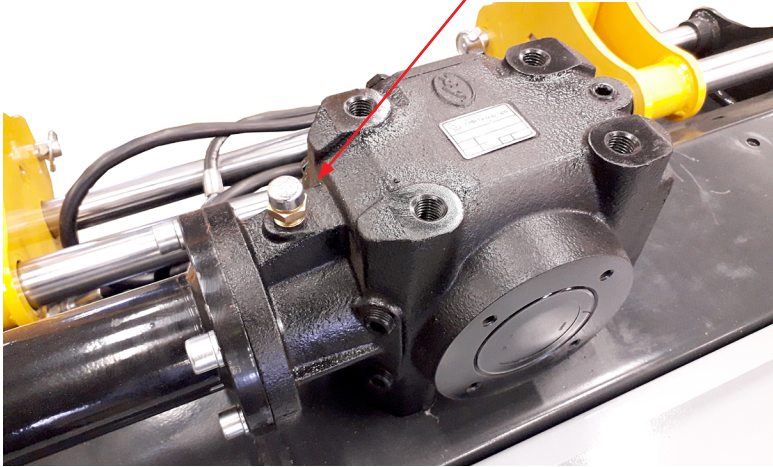
Verwenden Sie Universalschmiermittel.

WICHTIG! Vermeiden Sie übermäßiges Schmieren. Auf überschüssigem Fett kann sich leicht Schmutz ansammeln, was zu einem erhöhten Verschleiß führt. Entfernen Sie nach dem Schmieren überflüssiges Fett von den Schmiernippeln und Lagern.

FALSCH	MASSNAHME
Der Schlegelmulcher mäht ungleichmäßig oder schlecht	Kontrollieren Sie, ob alle Schlegel intakt sind und gut festsitzen. Stellen Sie die Stützwalze ein und kontrollieren Sie, dass sie korrekt positioniert ist. Überprüfen und spannen Sie eventuell die Keilriemen nach.
Das Mähgeräusch ist verändert	Überprüfen Sie die Walze. Kontrollieren Sie die Spannung der Keilriemen. Kontrollieren Sie die Schlegel.
Vibrationen	Kontrollieren Sie die Schlegel
Hydraulik funktioniert nicht	Schläuche und Verbindungen kontrollieren.

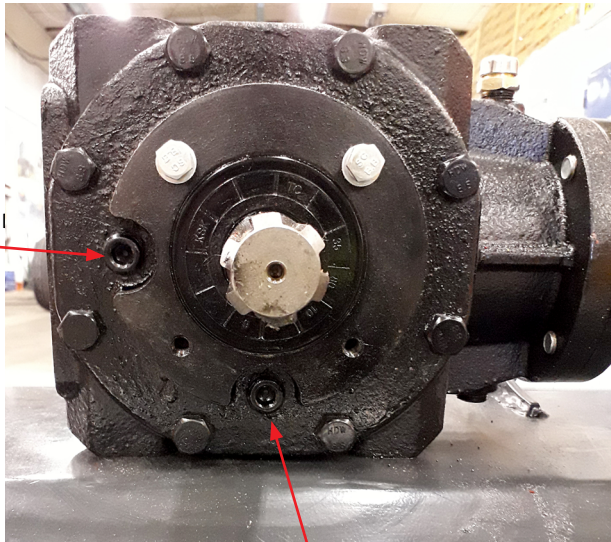
GETRIEBE

NACHFÜLLEN VON ÖL, GETRIEBEÖL
80W-90 (1,2 L)



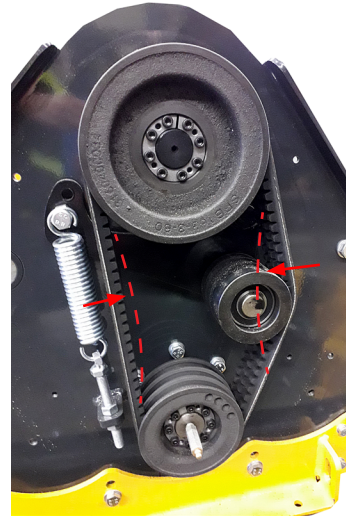
**WICHTIG! KONTROLLIEREN SIE IMMER DEN ÖLSTAND UND DIE SCHMIERUNG,
BEVOR SIE DIE MASCHINE STARTEN!**

EINFÜLLSCHRAUBE I
TRIEBES



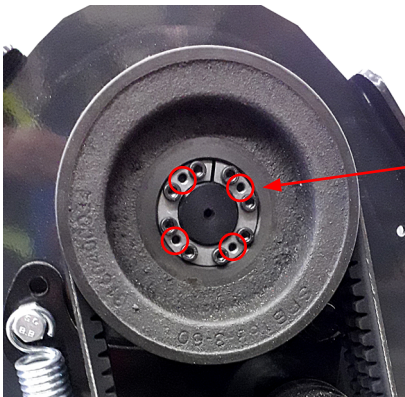
ABLASSSCHRAUBE

RIEMENEINSTELLUNG



ÜBERPRÜFEN SIE REGELMÄSSIG DIE RIEMENSCHNITTSTÄRKE.
Bei Druck muss der Riemen 20 mm nachgeben, siehe Bild.

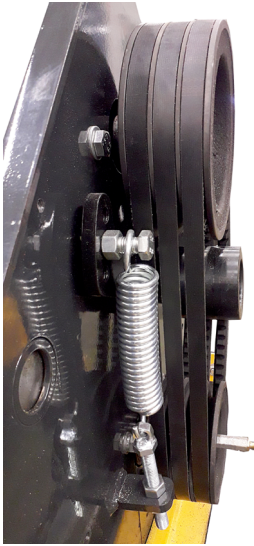
ÜBERPRÜFEN SIE DEN KEILRIEMEN NACH EINER BETRIEBSSTUNDE UND SPANNEN SIE IHN NACH!



Die Bolzen für die Riemenscheibe müssen in regelmäßigen Abständen nachgezogen werden.

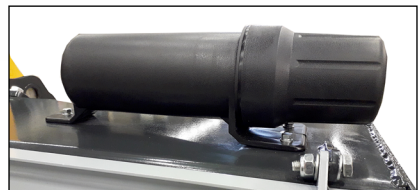
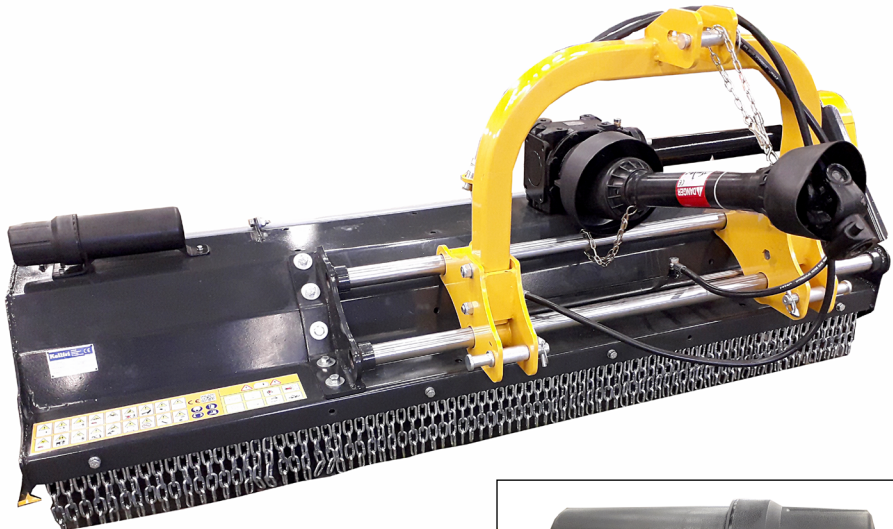
Damit die Spannbuchse beim Austausch des Riemens oder der Riemenscheibe an Ort und Stelle bleibt, ist wie folgt vorzugehen:

- Lösen und entfernen Sie die Schrauben von der Riemenscheibe.
- Montieren Sie sie in den Gewindebohrungen der Spannbuchse (siehe die markierten Löcher auf dem Bild).
- Entfernen Sie anschließend die verbleibenden Bolzen.
- Tauschen Sie den Riemen/die Riemenscheibe und bringen Sie danach alle Bolzen wieder an.
- Ziehen Sie sie fest und kontrollieren Sie die Riemenspannung, stellen Sie sie bei Bedarf ein.

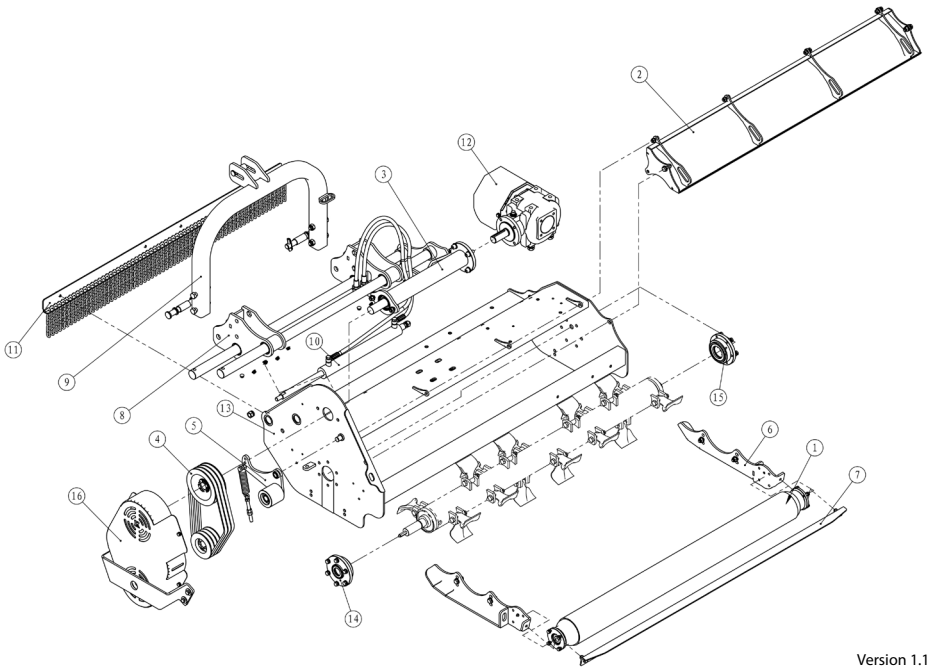


Riemen XPB1065

ÜBERPRÜFEN UND SPANNEN SIE DIE RIEMEN IN REGELMÄSSIGEN ABSTÄNDEN NACH. NEUE MASCHINEN SIND NACH 2 BETRIEBSSTUNDEN ZU KONTROLLIEREN. IN DIESEM ZUSAMMENHANG SIND AUCH DIE RIEMEN NACHZUSPANNEN.

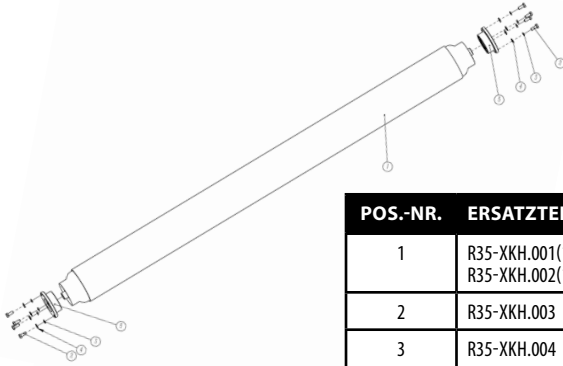


Verwahrung von z. B. Dokumenten,
Schrauben, kleineren Werkzeugen usw.

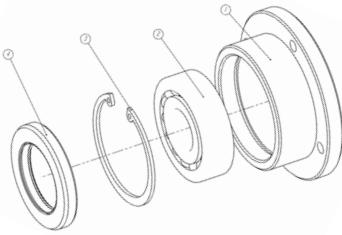


Version 1.1

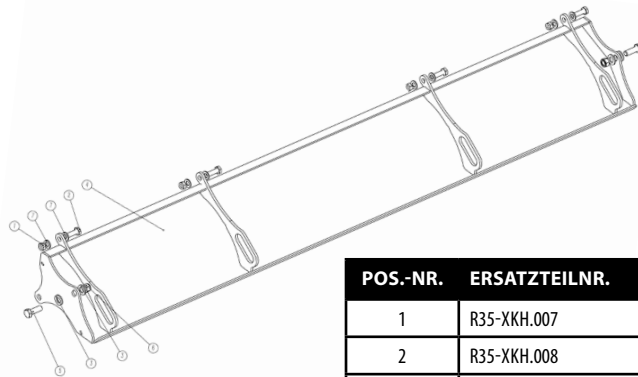
POS.-NR.	ERSATZTEILNR.	BESCHREIBUNG	ANZAHL
1	-	Walze	1
2	-	Schutzblech	1
3	R35-XKH.104	Antriebswelle Getriebe	1
4	-	Seitenantrieb	1
5	-	Dichtung	1
6	-	Gleitschiene	1
7	-	Abstreifer	1
8	-	Anschlusshalterung	1
9	-	Aufhängung	1
10	-	Welle	1
11	-	Halterung Kette	1
12	-	Getriebe	1
13	-	Rahmen	1
14	-	Lager	1
15	-	Lager	1
16	-	Riemenabdeckung	1



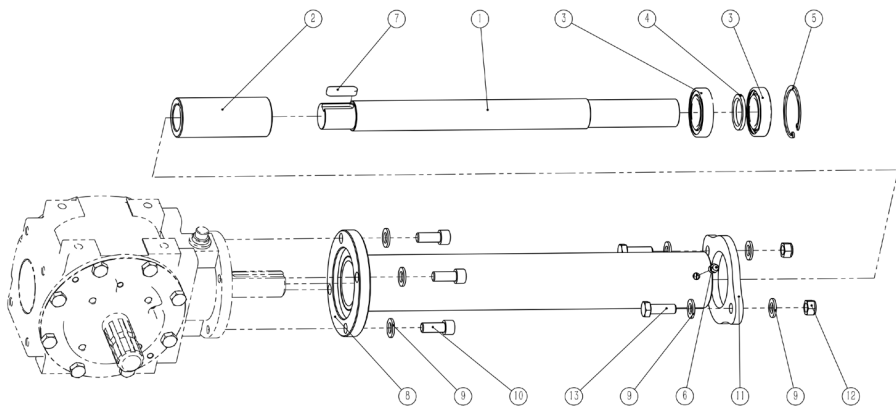
POS.-NR.	ERSATZTEILNR.	BESCHREIBUNG	ANZAHL
1	R35-XXH.001(145) R35-XXH.002(185)	Walze	1
2	R35-XXH.003	Sechskantschraube M8 x 20	8
3	R35-XXH.004	Federscheibe 8	8
4	R35-XXH.005	Unterlegscheibe 8	8
5	R35-XXH.006	Lager	2



POS.-NR.	ERSATZTEILNR.	BESCHREIBUNG	ANZAHL
1	R35-XXH.100	Lager	1
2	R35-XXH.101	Kugellager	1
3	R60-SGH62	Seeger-Sicherung SGH62	1
4	R60-TÄTNING.064	Radialdichtung 40 x 62 x 8	1

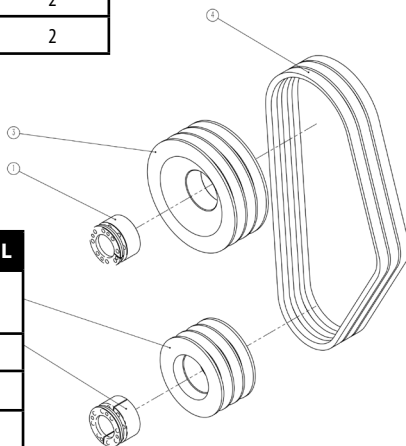


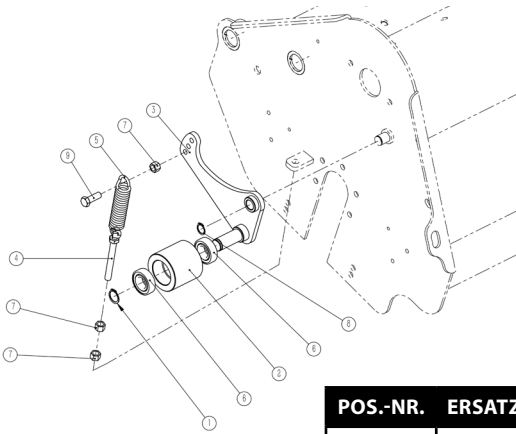
POS.-NR.	ERSATZTEILNR.	BESCHREIBUNG	ANZAHL
1	R35-XXH.007	Sicherungsmutter M10	4
2	R35-XXH.008	Sechskantschraube M10 x 30	4
3	R35-XXH.009	Unterlegscheibe 12	4
4	R35-XXH.010 (145) R35-XXH.010 (185)	Schutzblech	1
5	R35-XXH.012	Sechskantschraube M12 x 35	2
6	R35-XXH.013	Sicherungsmutter M12	2
7	R35-XXH.014	Unterlegscheibe 10	8



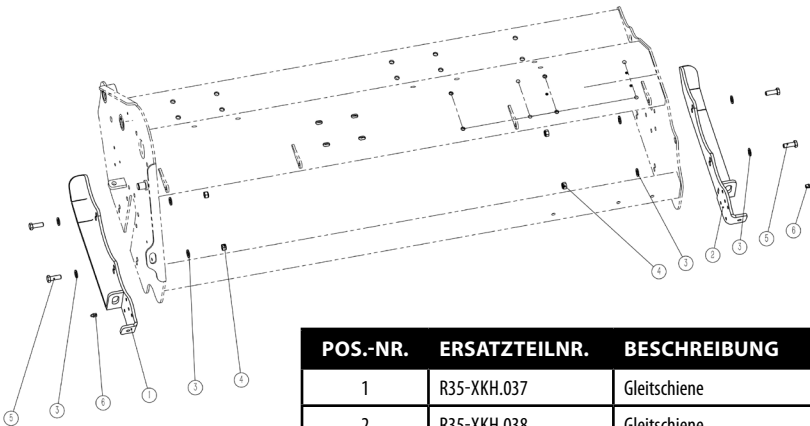
POS.-NR.	ERSATZTEILNR.	BESCHREIBUNG	ANZAHL
1	R35-XKH.015	Anschlussachse	1
2	R35-VKM175.046	Antriebshülse 33 mm – 33 mm	1
3	VKMATV150HXL.062	Kugellager 6007 RS	2
4	R35-XKH.018	Abstandhalter	1
5	R60-SGH62	Seeger-Sicherung SGH62	1
6	R35-XKH.020	Schmiernippel	1
7	R35-XKH.021	Keilwelle	1
8	R35-XKH.022	Welle	1
9	R35-XKH.009	Unterlegscheibe 12	8
10	R35-XKH.023	Sechskantschraube M12 x 30	4
11	R35-XKH.024	Platte	1
12	R35-XKH.013	Sicherungsmutter M12	2
13	R35-XKH.012	Sechskantschraube M12 x 35	2

POS.-NR.	ERSATZTEILNR.	BESCHREIBUNG	ANZAHL
1	R35-RS165H.032	Spannbuchse Riemenscheibe 35 x 60	2
2	R35-XKH.026	Riemenscheibe	1
3	R35-XKH.027	Riemenscheibe	1
4	R35-XKH.028	Riemen	3

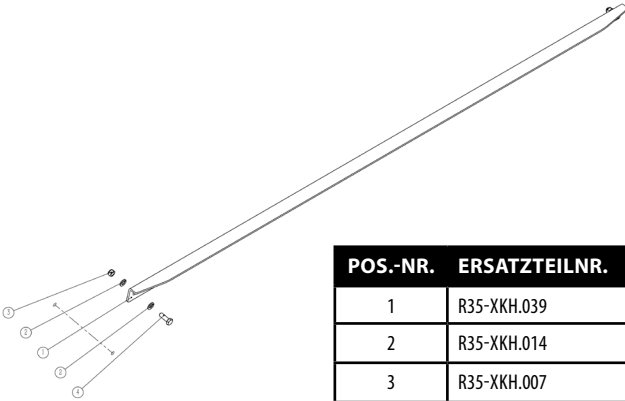




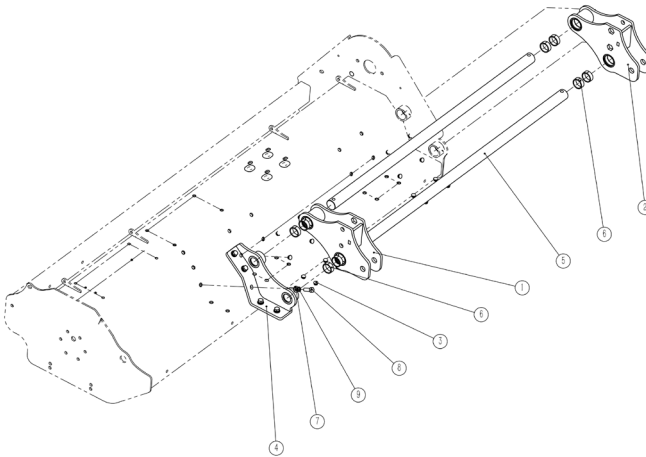
POS.-NR.	ERSATZTEILNR.	BESCHREIBUNG	ANZAHL
1	R35-XKH.029	Sicherungsring	1
2	R35-XKH.030	Anziehen der Räder	1
3	R35-XKH.031	Spannplatte	1
4	R35-XKH.032	Einstellschraube	1
5	R35-XKH.033	Feder	1
6	R10-6205-2RS C3	Kugellager	2
7	R35-XKH.035	Sechskantschraube M12	3
8	R35-XKH.036	Sicherungsring	1
9	R35-XKH.012	Sechskantschraube M12 x 35	1



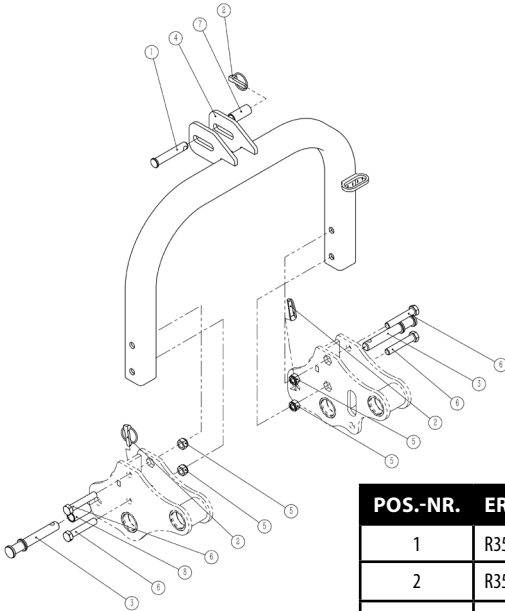
POS.-NR.	ERSATZTEILNR.	BESCHREIBUNG	ANZAHL
1	R35-XKH.037	Gleitschiene	1
2	R35-XKH.038	Gleitschiene	1
3	R35-XKH.009	Unterlegscheibe 12	8
4	R35-XKH.013	Sicherungsmutter M12	4
5	R35-VKM195H2.066	Sechskantschraube M12 x 35	4
6	R35-XKH.020	Schmiernippel	2



POS.-NR.	ERSATZTEILNR.	BESCHREIBUNG	ANZAHL
1	R35-XXH.039	Abstreifer	1
2	R35-XXH.014	Unterlegscheibe 10	4
3	R35-XXH.007	Sicherungsmutter M10	2
4	R35-XXH.008	Sechskantschraube M10 x 30	2

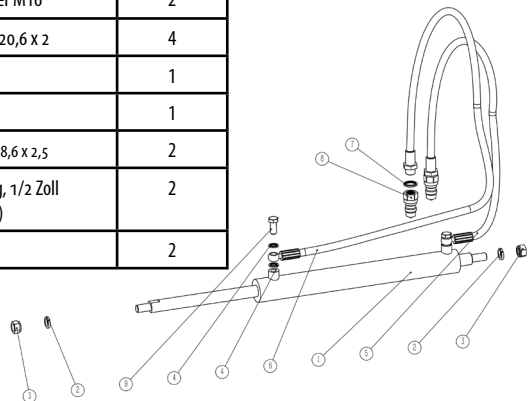


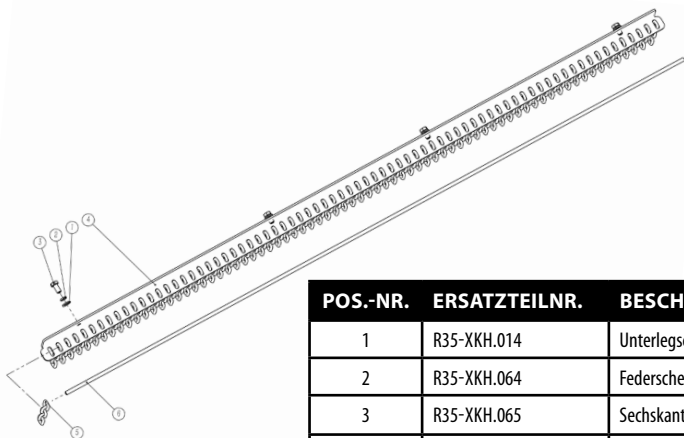
POS.-NR.	ERSATZTEILNR.	BESCHREIBUNG	ANZAHL
1	R35-XXH.041	Befestigungsblech	1
2	R35-XXH.042	Befestigungsblech	1
3	R35-XXH.043	Rohrstopfen	16
4	R35-XXH.044	Montage Führungsschiene	1
5	R35-XXH.045	Führungsschiene	2
6	R35-XXH.046	Ring Führungsschiene	8
7	R35-XXH.009	Unterlegscheibe 12	5
8	R35-XXH.012	Sechskantschraube M12 x 35	5
9	R35-XXH.047	Federscheibe 12	5



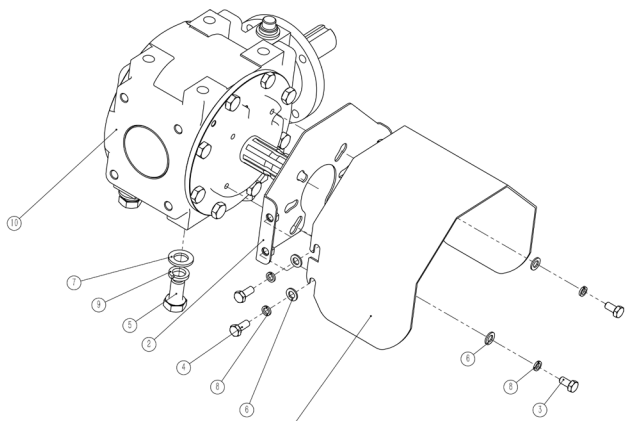
POS.-NR.	ERSATZTEILNR.	BESCHREIBUNG	ANZAHL
1	R35-XKH.048	Splint	1
2	R35-XKH.049	Ringsplint	3
3	R35-XKH.050	Splint	2
4	R35-XKH.051	Halterung	1
5	R35-XKH.052	Sicherungsmutter M16	4
6	R35-XKH.053	Sechskantschraube M16 x 90	4
7	R10-KAT2.000	Hülse 19,4/25,4 x 51	1
8	R35-VKM175.040	Hülse untere Dreipunkt	2

POS.-NR.	ERSATZTEILNR.	BESCHREIBUNG	ANZAHL
1	R35-XKH.056	Hydraulikzylinder	1
2	R35-XKH.057	Federscheibe 16	2
3	R35-XKH.052	Sicherungsmutter M16	2
4	R35-XKH.058	Dichtung 13,7 x 20,6 x 2	4
5	R35-XKH.059	Schlauch	1
6	R35-XKH.060	Schlauch	1
7	R35-XKH.061	Dichtung 21,5 x 28,6 x 2,5	2
8	R10-HYD.012	Schnellkupplung, 1/2 Zoll (Außengewinde)	2
9	R35-XKH.063	Hohlschraube	2

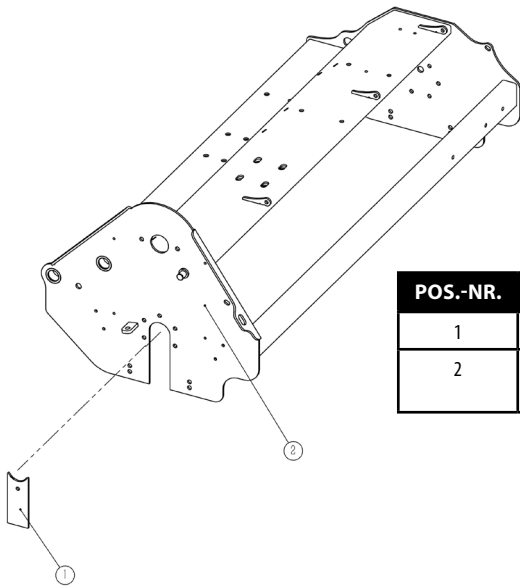




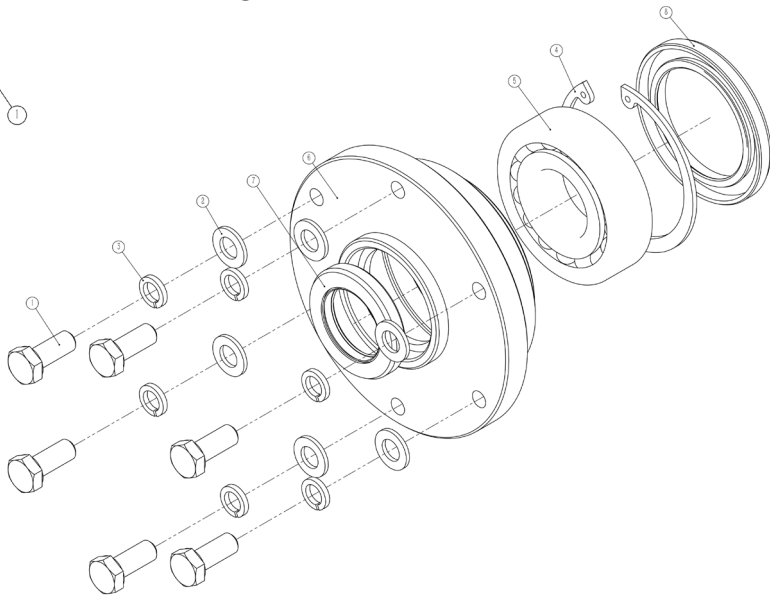
POS.-NR.	ERSATZTEILNR.	BESCHREIBUNG	ANZAHL
1	R35-XKH.014	Unterlegscheibe 10	4
2	R35-XKH.064	Federscheibe 10	4
3	R35-XKH.065	Sechskantschraube M10 x 20	4
4	R35-XKH.066	Befestigungsblech	1
5	R35-WKM145.005	Kette 6 x 28 x 20,5	Modell 145/65 Stk Modell 185/83 Stk
6	R35-XKH.069	Zylindrischer Stift	1



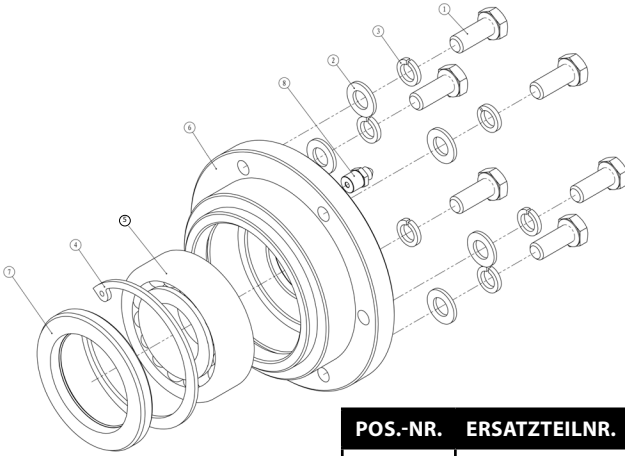
POS.-NR.	ERSATZTEILNR.	BESCHREIBUNG	ANZAHL
1	R35-XKH.071	Schutz	1
2	R35-XKH.072	Montageplatte	1
3	R35-XKH.073	Sechskantschraube M8 x 16	2
4	R35-XKH.003	Sechskantschraube M8 x 20	4
5	R35-XKH.074	Sechskantschraube M16 x 30	4
6	R35-XKH.005	Unterlegscheibe 8	6
7	R35-XKH.075	Unterlegscheibe 16	4
8	R35-XKH.004	Federscheibe 8	6
9	R35-XKH.057	Federscheibe 16	4
10	R35-XKH.076	Getriebe	1



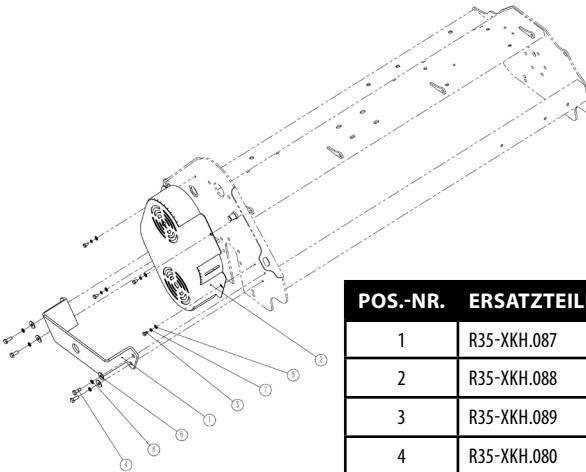
POS.-NR.	ERSATZTEILNR.	BESCHREIBUNG	ANZAHL
1	R35-XXH.077	Schutzblech	1
2	R35-XXH.079 (145) R35-XXH.078 (185)	Rahmen	1



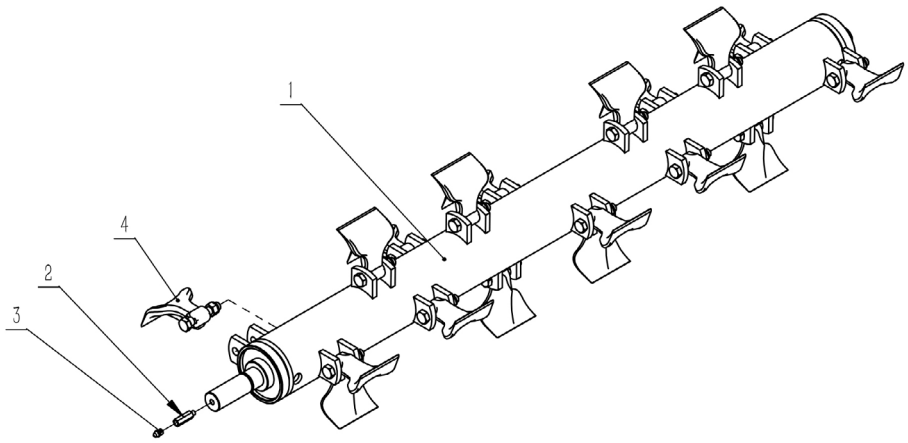
POS.-NR.	ERSATZTEILNR.	BESCHREIBUNG	ANZAHL
1	R35-XXH.080	Sechskantschraube M10 x 25	6
2	R35-XXH.014	Unterlegscheibe 10	6
3	R35-XXH.064	Federscheibe 10	6
4	R60-SGH80	Seeger-Sicherung SGH80	1
5	R35-XXH.082	Kugellager	1
6	R35-XXH.083	Lager	1
7	R35-XXH.084	Wellendichtung 35 x 55 x 8	1
8	R60-TÄTNING.035	Radialdichtung 55 x 80 x 8	1



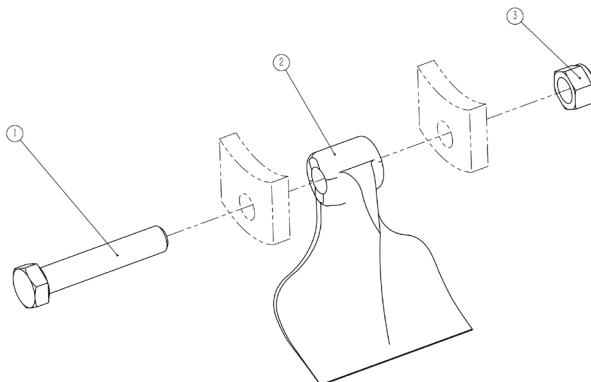
POS.-NR.	ERSATZTEILNR.	BESCHREIBUNG	ANZAHL
1	R35-XKH.080	Sechskantschraube M10 x 25	6
2	R35-XKH.014	Unterlegscheibe 10	6
3	R35-XKH.064	Federscheibe 10	6
4	R60-SGH80	Seeger-Sicherung SGH80	1
5	R35-XKH.082	Kugellager	1
6	R35-XKH.086	Lager	1
7	R60-TÄTNING.035	Radialdichtung 55 x 80 x 8	1
8	R35-XKH.020	Schmiernippel	1



POS.-NR.	ERSATZTEILNR.	BESCHREIBUNG	ANZAHL
1	R35-XKH.087	Schutzblech	1
2	R35-XKH.088	Riemenabdeckung	1
3	R35-XKH.089	Sechskantschraube M8 x 12	4
4	R35-XKH.080	Sechskantschraube M10 x 25	4
5	R35-XKH.005	Unterlegscheibe 8	4
6	R35-XKH.090	Unterlegscheibe 10	4
7	R35-XKH.004	Federscheibe 8	4
8	R35-XKH.064	Federscheibe 10	4



POS.-NR.	ERSATZTEILNR.	BESCHREIBUNG	ANZAHL
1	R35-XKH.091 (145) R35-XKH.092 (185)	Welle	1
2	R35-XKH.093	Düsenanschluss	1
3	R35-XKH.020	Schmiernippel	
4	-	Hammerschlegel	Modell 145/18 Stk Modell 185/22 Stk



POS.-NR.	ERSATZTEILNR.	BESCHREIBUNG	ANZAHL
1	R35-XKH.094	Sechskantschraube M14 x 75	1
2	R35-XKH.095	Hammerschlegel	1
3	R35-VKM195H2.058	Sicherungsmutter M14	1

ABWEICHUNGSFORMULAR

Wir begrüßen es, wenn Sie uns auf eventuelle Mängel hinweisen, die Sie an einem an Sie ausgelieferten Produkt von Kellfri festgestellt haben. Bevor Sie eine Reklamation einreichen, lesen Sie bitte die allgemeinen Geschäftsbedingungen in unserem Katalog oder auf unserer Webseite www.kellfri.com sowie gegebenenfalls in der der Lieferung beiliegenden Anleitung durch. Die Anleitung können Sie auch hier herunterladen: manual.kellfri.com

Bitte füllen Sie die nachstehenden Felder aus und fügen Sie zur Dokumentation Fotos bei, damit wir Ihr Anliegen auf die bestmögliche Weise bearbeiten können. Damit wir ein so gutes Verständnis von den eventuellen Mängeln wie nur möglich erhalten können, bitten wir Sie, mindestens vier Fotos von der Maschine/dem Gerät aufzunehmen – zwei Fotos, auf denen das ganze Gerät aus zwei unterschiedlichen Winkeln zu sehen ist, sowie zwei Nahaufnahmen vom eigentlichen Schaden, auch aus zwei unterschiedlichen Winkeln (fügen Sie die Bilder gerne auf der nächsten Seite ein).

Wenn Sie das Produkt bei einem Händler gekauft haben, wenden Sie sich bitte zunächst an diesen Händler.

Käufer**:	Kundennummer**:
Adresse**:	Rechnungsnummer:
E-Mail**:	Telefon (tagsüber)**:

Wann wurde das Produkt geliefert?	Wann wurde das Produkt in Betrieb genommen?	Hat das Produkt bei Anlieferung funktioniert? JA NEIN
-----------------------------------	---	---

Produktname/Artikelnummer**:

Seriennummer:

URSACHE	JA
(11) Transportschaden*	
(09) Produktreklamation*	
(04) Falsche Warenlieferung	
(03) Falsche Anzahl	

URSACHE	JA
(05) Falscher Preis	
(02) Fehlbestellung/ Widerruf	
(99) Anderer Grund*	

*Füllen Sie das nachfolgende Formular aus
Pflichtfelder**

Fehlerbeschreibung**:

Beschreibung des Ereignisverlaufs:

Sonstiges:

Unterschrift des Kunden:	Datum:
--------------------------	--------

Wird vom Händler ausgefüllt

Händler:	Rechnungsnummer:
----------	------------------

Unterschrift:	Datum:
---------------	--------

Kellfri

Senden Sie das Reklamationsformular und die Fotos an:
Kellfri AB
Serviceavdelningen
Munkatorpsgatan 6
532 37 Skara, Schweden

Odersenden Sie eine E-Mail
an unsere Serviceabteilung:
service@kellfri.se

KELLFRI AB
Munkatorpsgatan 6
SE-532 37 SKARA,
SCHWEDEN
Tel.-Nr. +46 (0)511-24250
Fax +46 (0)511-168 33
Website: www.kellfri.com
E-Mail: info@kellfri.se
Ausgabe: 20181128

GARANTIEBEDINGUNGEN

- Gültigkeit der Garantie – Die Garantie von Kellfri gilt zwölf Monate ab Kaufdatum.
- Umfang der Garantie – Der Ersatz umfasst den Austausch von Teilen nach Feststellung von Material- oder Fertigungsfehlern.
- Die Garantie umfasst nicht
- Arbeitskosten
 - Reisekosten
 - Maschinen, an denen der Käufer selbst Änderungen vorgenommen hat bzw. hat vornehmen lassen.
 - Eventuelle Folgekosten, die infolge eines Schadens an der Maschine entstehen.
 - Schäden, die auf den normalen Verschleiß der Maschine, unsachgemäße Servicearbeiten, die fehlende Erfahrung des Nutzers oder den Einsatz von Nicht-Original-Ersatzteilen zurückzuführen sind
 - Verschleißteile wie Schläuche, Dichtungen, Öl und Riemen.

EG-KONFORMITÄTSERKLÄRUNG FÜR DIE MASCHINE, ORIGINAL



Gemäß Richtlinie 2006/42/EG, Anhang IIA
Kellfri AB
Munkatorpsgatan 6
532 37 Skara, Schweden

Versichert hiermit, dass die Maschine
Bezeichnung: 35-XKH145 und 35-XKH185
Typ: Schlegelmulcher

mit allengeltenden Bestimmungen der Maschinenrichtlinie 2006/42/EG übereinstimmt.
Weitere Ausrüstung muss die Anforderungen der Maschinenrichtlinie erfüllen.

Kjell Johansson
Product Development Manager

KUNDENDIENST

Siesindjederzeitwillkommen,unsIhreMeinungmitzuteilenoderFragenzuunserenMaschinenundProduktenzustellen.KellfriABarbeitetunentwegtanderWeiterentwicklungseinerProdukteundbehält sichdaherdasRechtvor,dieseu.a.inDesignundAussehenohnevorherigeAnkündigungzuändern.

8.5.2020

Kellfri

Kellfri AB
Telefon: +46 (0)511 242 50
E-Mail: info@kellfri.se